

事, 我



**三辉电气**

保定市三辉电气有限公司  
BAODING SANHUI ELECTRIC CO., LTD

**使用说明书**

**LMZ/LMK/SDH/LQZ 系列**

**低压电流互感器**

# 目 录

◇ 第一章 LMZ1/LMZJ1-0.5型 .....	1
◇ 第二章 (BH) LMK2-0.66型 .....	4
◇ 第三章 LMZ1-0.66型 .....	7
◇ 第四章 SDH-0.66型 .....	9
◇ 第五章 LQZ-0.66型 .....	11
◇ 服务指南 .....	13

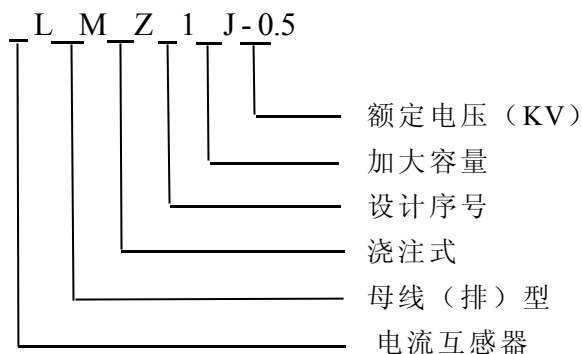
## 第一章 LMZ<sub>1</sub>/LMZJ<sub>1</sub>-0.5 型电流互感器

### 产品概述



LMZ<sub>1</sub>-0.5 系列电流互感器供额定频率为 50Hz、额定电压为 0.5kV 及以下的交流线路中作电流、电能测量或继电保护用。本型互感器为浇注绝缘式，**穿心母线型电流互感器**，下部有底座，供固定安装之用。

### 型号说明



### 使用条件



- ◆ 互感器安装海拔高度不超过 1000 米
- ◆ 环境温度：-5℃~40℃且平均不超过 30℃
- ◆ 额定电压：0.5KV 0.66KV
- ◆ 互感器安装场所应干燥通风，空气相对湿度不大于 80%且周围无侵蚀性和爆炸性的介质

### 产品尺寸及参数

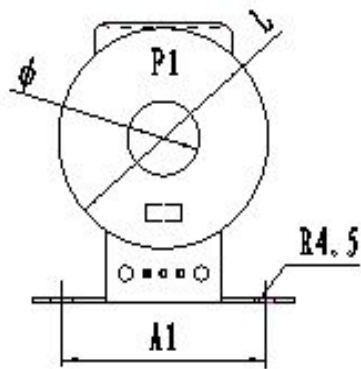


图 1

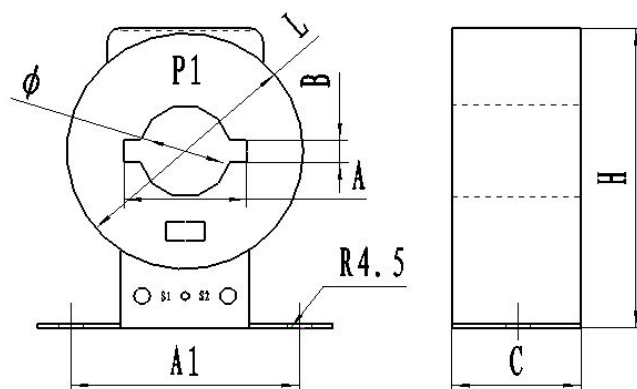


图 2

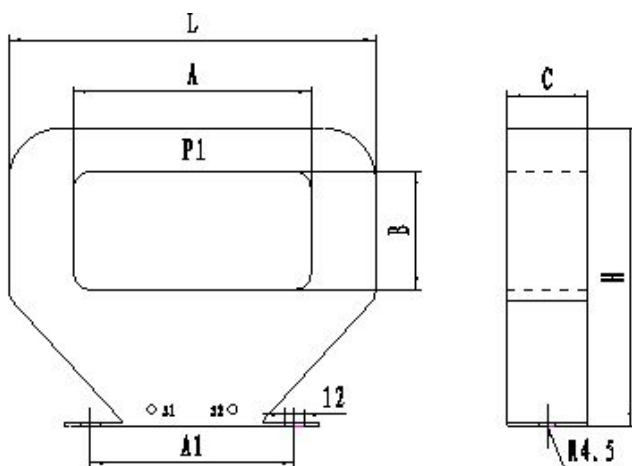


图 3

安装尺寸:

型号	φ	A	B	L	A1	C	H	外形图
LMZ <sub>1</sub> -0.5	30	—	—	90	85	45	115	图 1
	35	—	—	90	85	45	115	图 1
	40	—	—	97	85	45	120	图 1
	45	—	—	97	85	45	120	图 1
LMZJ <sub>1</sub> -0.5	30	38	8	90	85	45	115	图 2
	40	52	10	100	85	45	130	图 2
	50	62	12	115	85	50	140	图 2
	—	100	50	171	85	36	152	图 3
	—	140	70	216	150	43	181	图 3

主要技术参数:

型 号	额定电流比 (A)	额定电压 (KV)	准确级	额定负荷 (VA)	一次穿心匝数
LMZ <sub>1</sub> -0.5	5/5	0.5	0.5	5	30
	10/5				15
	15~20/5				10
	30~40/5				5
	50/5				3
	75~100/5				2
	150~200/5				1
	250~300/5				
LMZJ <sub>1</sub> -0.5	5/5	0.5	0.5	5	30
	10/5				15
	15~20/5				10
	30~40/5				5
	50/5				3
	75~100/5				2
	150/5				1
	200/5				
	300/5				
	400/5				
	500~600/5	0.5	0.5	10	
	800/5			20	
	1000~1500/5			30	
	2000~2500/5				
3000/5					

型 号	额定电流比 (A)	额定电压 (KV)	准确级	额定负荷 (VA)	一次穿心匝数
LMZ <sub>1</sub> -0.5	5/5	0.5	0.2	5	30
	10/5				15
	15~20/5				10
	30~40/5				5
	50~75/5		1	2.5	1
	100/5		0.5S		
	150~200/5		0.2	5	
	300~400/5		0.2S		
500~600/5	10				

推荐用户使用高精度 s 级电流互感器

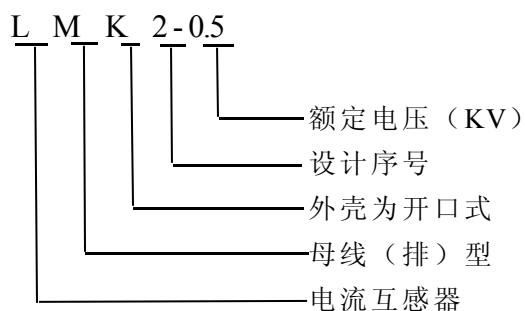
## 第二章 (BH) LMK<sub>2</sub>-0.66 型电流互感器

### 产品概述



LMK<sub>2</sub>-0.66 系列产品适用于额定频率 50Hz, 额定电压 0.66kV 及以下电力系统中作电能计量、电流测量和继电保护用。本型互感器用于户内配电柜、箱内部型, 电流互感器为母线型塑料壳式绝缘, 产品下部有安装板供固定安装用, 中间窗孔供一次母线排通过用。本产品是绿色环保型。

### 型号说明



### 使用条件



- ◆ 互感器安装海拔高度不超过 1000 米
- ◆ 环境温度: -5℃~40℃ 且平均不超过 30℃
- ◆ 额定电压: 0.5KV 0.66KV
- ◆ 互感器安装场所应干燥通风, 空气相对湿度不大于 80% 且周围无侵蚀性和爆炸性的介质

### 产品尺寸及参数

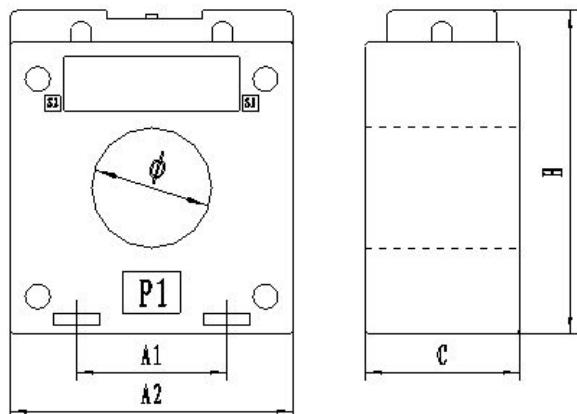


图 1

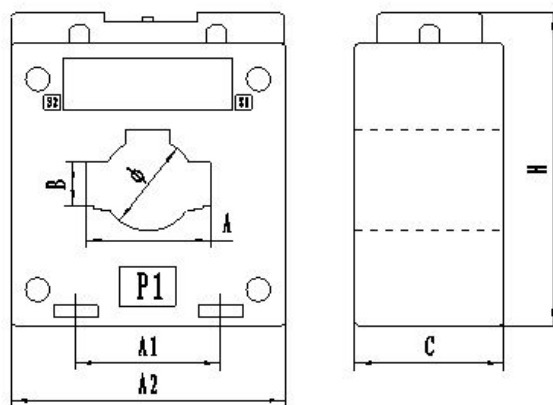


图 2

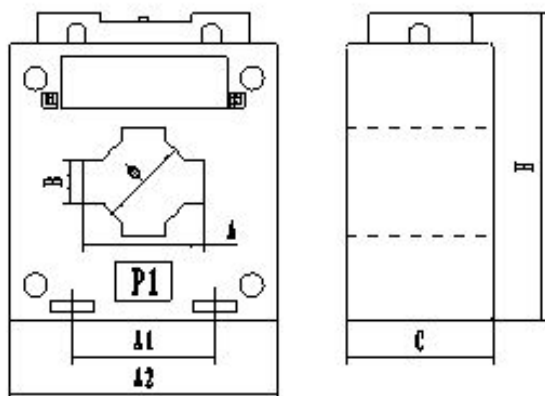


图 3

安装尺寸:

型号	$\phi$	A	B	A1	A2	C	H	外形图
LMK <sub>2</sub> -0.66/30	23	30.5	11	33	59	30	78	图 2
	30	—	—	33	59	30	78	图 1
	23	30.5	11	28	59	42	78	图 2
	23	30.5	11	36	68	37	82	图 2
	23	30.5	11	46	75	43	96	图 3
LMK <sub>2</sub> -0.66/40	30.5	42	11	43	78	44	97	图 3
LMK <sub>2</sub> -0.66/60	45	61.5	20.5	43	101	45	127	图 3
LMK <sub>2</sub> -0.66/80	52	82	30	60	118	45	148	图 2
LMK <sub>2</sub> -0.66/100	62	101.5	31.5	80	146	45	153	图 2

主要技术参数:

型 号	额定电流比 (A)	额定电压 (KV)	准确级	额定负荷 (VA)	一次穿心匝数
LMK <sub>2</sub> -0.66/30	5/5	0.66	1	2.5	15
	10/5				10
	15/5				5
	20/5				4
	30/5				3
	40~60/5				2
	75~100/5				1
	150/5				
	200~300/5		0.5	5	
LMK <sub>2</sub> -0.66/40	5/5	0.66	1	2.5	15
	10/5				10
	15/5				5
	20/5				4
	30/5				3
	40~60/5				2
	75~100/5				1
	150/5				
	200~400/5		0.5	5	
	500~800/5		10		
LMK <sub>2</sub> -0.66/60	200~400/5	0.66	0.5	5	1
	500~800/5		10		
	1000/5		0.2	15	
	1200~1500/5			20	
	2000~2500/5			40	
LMK <sub>2</sub> -0.66/80	600~800/5	0.66	0.5	10	1
	1000/5		0.2	15	
	1200~1500/5			20	
	2000~2500/5			40	
LMK <sub>2</sub> -0.66/100	800/5	0.66	0.5	10	1
	1000/5		0.2	15	
	1200~1500/5			20	
	2000~3000/5			40	



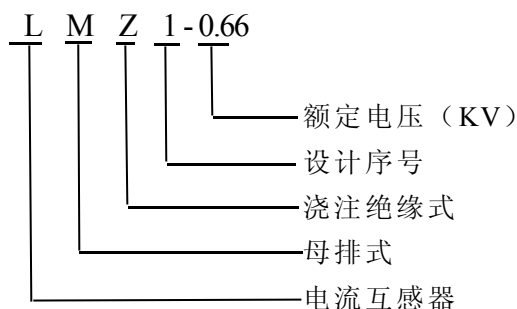
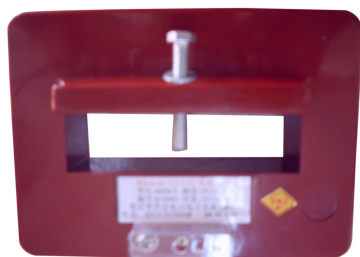
### 第三章 LMZ<sub>1</sub>-0.66 型电流互感器

#### 产品概述



LMZ<sub>1</sub>-0.66 系列电流互感器供额定频率为 50Hz、额定电压为 0.66kV 及以下的交流线路中作电流、电能测量或继电保护用。本型互感器为浇注绝缘式，穿心母排型电流互感器，上端有安装螺丝供固定用。

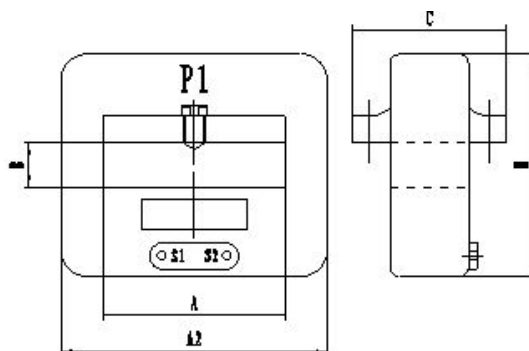
#### 型号说明



#### 使用条件

- ◆ 互感器安装海拔高度不超过 1000 米
- ◆ 环境温度：-5℃~40℃且平均不超过 30℃
- ◆ 额定电压：0.5KV 0.66KV
- ◆ 互感器安装场所应干燥通风，空气相对湿度不大于 80%且周围无侵蚀性和爆炸性的介质

#### 产品尺寸及参数



安装尺寸:

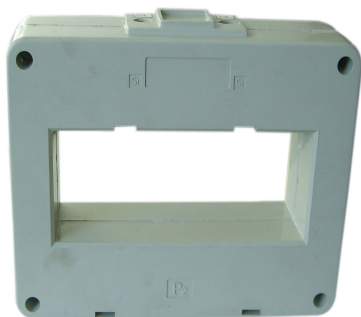
型号	A	B	A2	C	H
LMZ <sub>1</sub> -0.66	34	15	92	90	115
	42	16	97	90	116
	52	20	102	90	120
	62	20	102	90	120
	102	25	153	90	127
	122	32	184	90	133
LMZ <sub>1</sub> -0.66	34	34	92	90	135
	64	25	124	90	135
	137	40	207	90	150
	204	40	274	90	150

技术参数:

型号	额定电流比 (A)	额定电压 (KV)	准确级	额定负荷 (VA)
LMZ <sub>1</sub> -0.66	150~200/5	0.66	0.5	5
	250/5			
	300/5			
	400			10
	500~600/5			
	800~5			
	1000~1600/5			
LMZ <sub>1</sub> -0.66	200~400/5	0.66	0.5	10
	500~800/5			
	1000~1250/5			15
	1000~3000/5			
	1500/5			
	2000~3150/5			

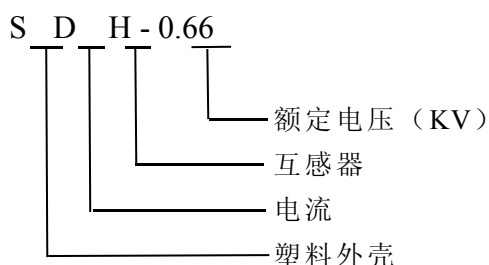
## 第四章 SDH-0.66 型电流互感器

### 产品概述



SDH-0.66 系列产品适用于额定频率 50Hz，额定电压 0.66kV 及以下电力系统中作电能计量、电流测量和继电保护用。本型互感器用于户内配电柜、箱内部型,电流互感器为母线型塑料壳式绝缘，产品下部有安装板供固定安装用，中间窗孔供一次母线排通过用。本产品是绿色环保型。

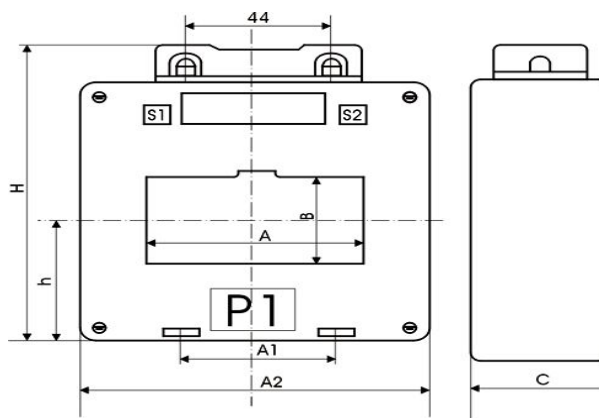
### 型号说明



### 使用条件

- ◆ 互感器安装海拔高度不超过 1000 米
- ◆ 环境温度：-5℃~40℃且平均不超过 30℃
- ◆ 额定电压：0.5KV -0.66KV
- ◆ 互感器安装场所应干燥通风，空气相对湿度不大于 80%且周围无侵蚀性和爆炸性的介质

### 产品尺寸及参数



安装尺寸:

型号	A	B	A1	A2	H	h	C
SDH-1	42	32	45	79	104	44	46
	52	32	54	87	106	45	45
SDH-2	62	32	42	102	111	44	45
	62	52	50	100	141	63	46
SDH-3	82	32	60	122	118	50	45
	82	52	60	119	141	63	46
SDH-4	102	32	74	140	123	51	50
	102	52	80	141	150	67	50
SDH-5	122	52	54	168	153	69	49
	132	52	81	177	150	67	49
SDH-6	170	50	160	250	160	77	51
	180	52	141	275	167	83	55

技术参数:

型号	额定电流比 (A)	额定电压(KV)	准确级	额定负荷(VA)
SDH-1	200~400/5	0.66	0.5	5
	500~800/5			10
SDH-2	300~400/5	0.66	0.5	5
	500~800/5			10
	1000/5			15
SDH-3	600~800/5	0.66	0.5	10
	1000~1200/5			15
SDH-4	1000~1200/5	0.66	0.2	15
	1500/5			15
SDH-5	1500~2000/5	0.66	0.2	20
	2500~3000/5			30
SDH-6	2500~3000/5	0.66	0.2	30
	4000~5000/5			40

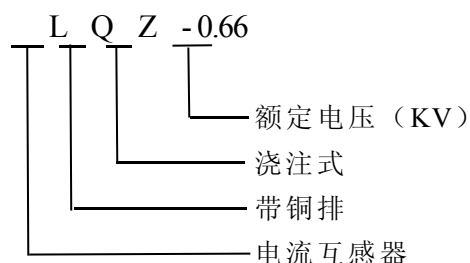
## 第五章 LQZ-0.66 型电流互感器

### 产品概述



LQZ-0.66 型电流互感器用于户内，供额定电压 660V，额定频率 50Hz 的交流电路中作电流、电能测量和继电保护用。LQG(LQZ)-0.66 电流互感器是我公司为小电流(5~150A)免去用户穿心多匝的麻烦而新开发的产品，具有用铜排布线能直接连接、安装方便、容量大等特点。

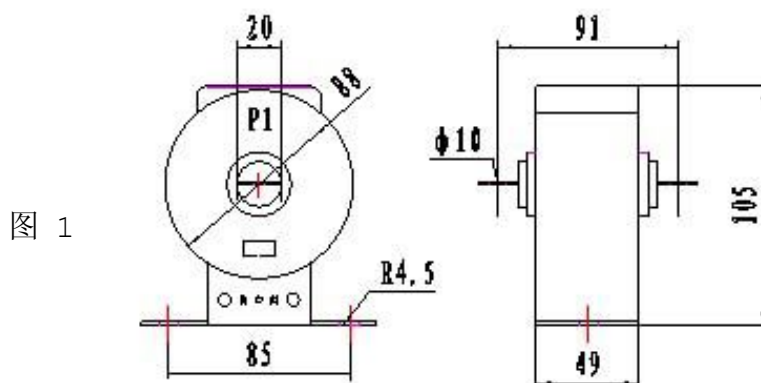
### 型号说明



### 使用条件

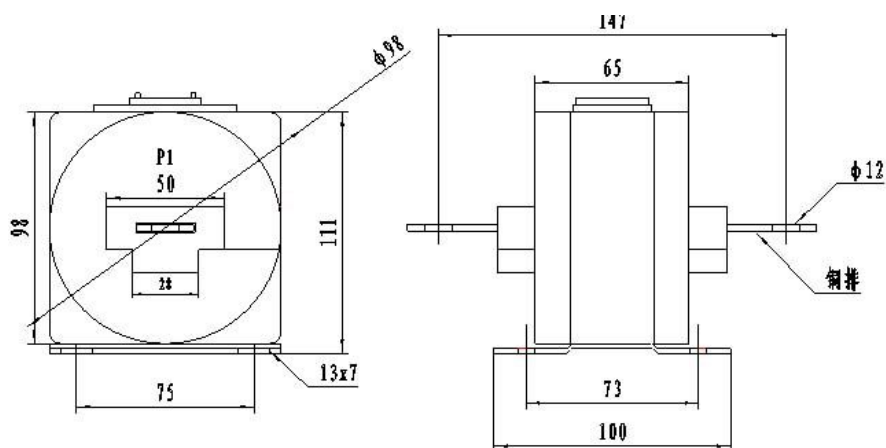
- ◆ 互感器安装海拔高度不超过 1000 米
- ◆ 环境温度：-5℃~40℃且平均不超过 30℃
- ◆ 额定电压：0.5KV -0.66KV
- ◆ 互感器安装场所应干燥通风，空气相对湿度不大于 80%且周围无侵蚀性和爆炸性的介质

### 产品尺寸及参数



额定电压：0.66kV  
 额定频率：50Hz  
 额定一次电流：5-125A  
 额定二次电流：5A  
 准确级：0.5S, 0.2级, 0.5级  
 二次输出：5VA, 10VA

图 2



额定电压：0.66kV  
 额定频率：50Hz  
 额定一次电流：5-2000A  
 额定二次电流：5A  
 准确级：0.2S, 0.2级, 0.5级, 0.5S级  
 二次输出：5VA, 10VA, 20VA

## 服务指南

### ◆ 服务理念

- ✱ 用户的满意是我们追求的目标
- ✱ 用户的建议是我们改进的方向

### ◆ 具体事宜

- ✱ 从购买之日起一年内免费维修；
- ✱ 一年后出现故障,根据设备安装地点及合同签订情况协商解决；
- ✱ 设备安装调试好以后请填写反馈表, 并电话、传真或邮寄回我公司, 谢谢支持。

### ◆ 反馈表

产品型号		产品编号	
安装地点		投运日期	
产品情况			
您的意见			
您的电话			
联系我们	河北省保定市高开区竞秀街295号 0312-3113229      0312-3117228		

### ◆ 定货须知

定货时请参照各章型号说明及技术参数, 根据您的需要正确填写您所要的型号及技术参数。如有特殊要求请单独注明。

**注: 由于技术不断更新, 产品参数如有变化, 请以实际供货说明书为准。**