



三辉电气

保定市三辉电气有限公司
BAODING SANHUI ELECTRIC CO., LTD

使用说明书

SH-DYX 系列

电力一次消谐装置

目 录

◇ 产品概述	1
◇ 主要特点	1
◇ 技术参数	2
◇ 产品选型	2
◇ 外形尺寸	2
◇ 安装说明	3
◇ 参数测量	5
◇ 注意事项	5
◇ 运输及贮存	5
◇ 服务指南与订货须知	6

产品概述

6~35kV中性点不接地系统中的电磁式电压互感器(以下简称PT)经常发生PT铁磁谐振产生的过电压使设备内绝缘击穿、外绝缘放电、且常因事故处理不及时或事故扩大而造成大面积停电,和电网中的弧光接地使PT频频烧毁的问题。

如果6~35kV电网中性点不接地,母线上Y0接线的PT一次绕组将成为该电网对地唯一金属性通道。单相接地或消失时,电网对地电容通过PT一次绕组有一个充放电的过渡过程。试验测得此时常常有最高幅值达数安培的工频半波涌流通过PT,此电流有可能将PT高压熔丝(0.5A)熔断。而安装了一次消谐装置后,这种涌流将得到有效抑制,高压熔丝不再因为这种涌流而熔断。

我公司研制生产的SH-DYX型一次消谐装置是安装在6~35kV PT一次绕组Y0接线中性点与地之间的高容量非线性元件,起到阻尼与限流的作用,装置完全符合现行电力部标准DL/T 620—1997《交流电气装置的过电压保护和绝缘配合》第4.1.5条中的规定。可有效地消除或阻尼PT非线性励磁特性而引起的铁磁谐振过电压,能有效地抑制间隙性弧光接地时流过PT绕组的过电流,防止PT的烧毁;限制系统单相接地消失时在PT一次绕组回路中产生的涌流;当系统发生单相接地后可较长时间保护PT免受损坏。

装置没有瓷套,本体是以特殊原料经独特工艺烧成,本体之间用特制合金连接,可直接用于户内外。它的体积小、重量轻、散热快、强度高、便于安装,很受用户欢迎。

主要特点

- ◆ 全部采用大容量非线性元件及特制合金进行制造
- ◆ 全部采用特殊合金进行制作,更采用单片大通流非线性元件,消除了原多片并联结构的消谐装置中电流不均匀现象,性能更加稳定
- ◆ PT高压熔丝一般为0.5A,而烧断时可能导致PT中性点不接地及其他事故。由于采用更优秀材料及工艺生产,装置通流能力高达500mA
- ◆ 针对半绝缘PT提供特制半绝缘消谐装置(带B型),可以有效限制消谐装置两端电压,从而保护中性点绝缘
- ◆ 体积超小,尤其适合于PT柜及手车柜中安装。整个消谐装置采用金属材料直接连接,无瓷套,无炸裂危险

技术参数

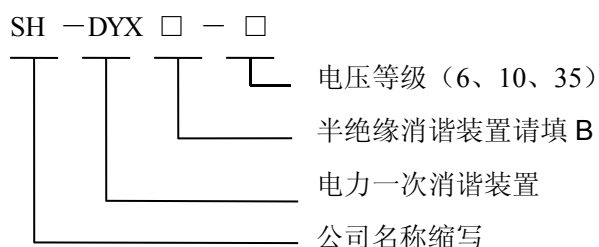
消谐装置本体主要电气参数见表1

表格中的参数为我公司典型产品参数,如用户有不同要求,我厂可根据用户要求生产。

型号		直流特性KV/mA	非线性系数 α	热容量 50mA/10min
SH-DYX-10型 (适用6~10KV)	通用型	1.45~1.65/15	0.40~0.45	通过
	半绝缘型	1.38~1.45/15	0.40~0.45	通过
SH-DYX-35型 (适用35KV)	通用型	4.0~4.2/42	0.40~0.45	通过
	半绝缘型	2.60~2.70/50	0.35~0.45	通过

表1 消谐装置本体电气参数表

产品选型



选型参考:

电网额定电压	压变型号	所配消谐器型号
10(6)kV	JSJW-6.10 JSJW-6.10G JDZJ6-10 JDEJ-6.10 JDZB-6.10 JDEW-6.10 JDZX7-6.10	SH-DYX -6型 SH-DYX -10 型
	JDZX6-6.10 JDZX8-6.10 JDZX9-6.10 JDZX10-6.10 JDZX11-6.10 JDZXR1-6.10 JDZXR2-6.10 UNE10 REL10 URE10 URED10	SH-DYXB-6型 SH-DYXB-10 型
35kV	JDJJ-35 JDJJ1-35 JDJJ2-35 JDX6-35 JDX7-35 JDZX-35 JDZXW-35	SH-DYX -35 型
	JDZX6-35G JDZX9-35 JDZX11-35 UNE35 UNEW35	SH-DYXB-35 型

表 2 SH-DYX系列消谐装置建议选配型号表

外形尺寸

- ◆ SH-DYX系列消谐装置安装尺寸图如下图所示(单位: mm)。

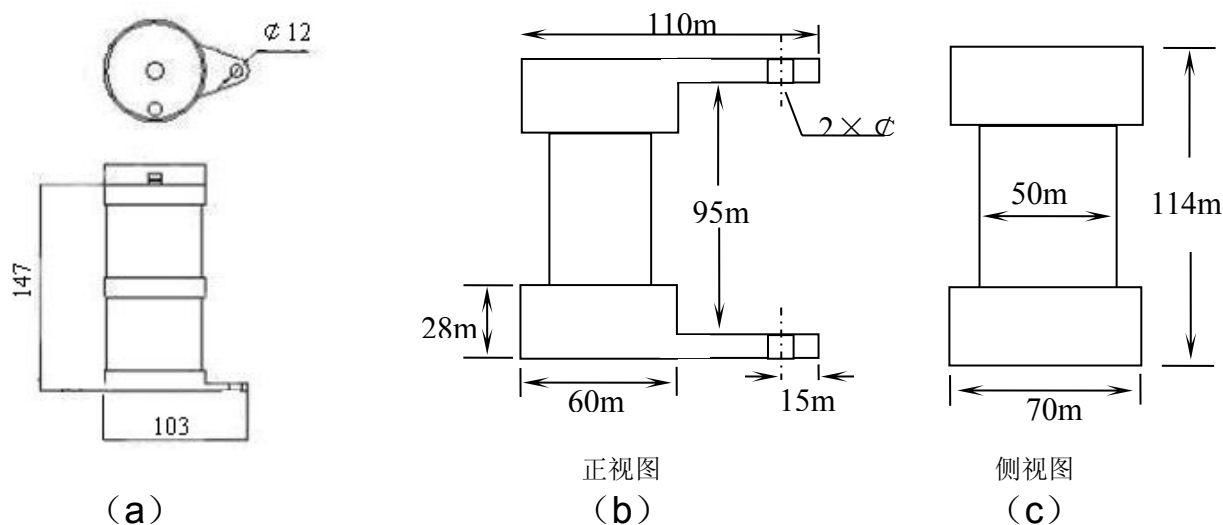


图1: SH-DYX安装尺寸图

备注: 以上尺寸图中 (b) 和 (c) 尺寸较小, 为手车柜专用型尺寸, 手车柜专用型消谐器因受体积限制, 所以只能做全绝缘型。

◆ SH-DYX产品实物展示



安装说明

◆ SH-DYX型消谐装置的本体必须安装在压变中性点与地之间, 下端固定接地, 上端接中性点。如图2所示, 可以直接固定在压变本体的螺杆上 (注意JDZJ-6~10型压变的固定螺栓是不接地的, 需将消谐器接地端与接地螺栓相连接), 也可以在压变附近支架上

◆ 若安装在压变柜内, 消谐装置本体与周围接地体的距离建议 $\geq 5\text{cm}$ 。消谐装置上端与压变中性点采用绝缘导线连接 (已随消谐装置中提供)。如果您需要更换导线, 导线要有一定的机械强度, 建议导线截面不小于 5mm^2

◆ 消谐装置不分正负极性。一般垂直安装, 也可以水平安装。在户外时, 装在压变的就近边上, 消谐装置虽有防雨功能, 不宜直接经受日晒雨淋。可以直接固定在压变本体的螺杆上 (注意JDZJ-6~10型压变的固定螺栓是不接地的。需将消谐器接地端与接地螺栓相连接)。也可以在压变附近支架上

◆ 现场测量可用1000V摇表测消谐器的绝缘电阻电阻，一般约为0.5MΩ,即可安装

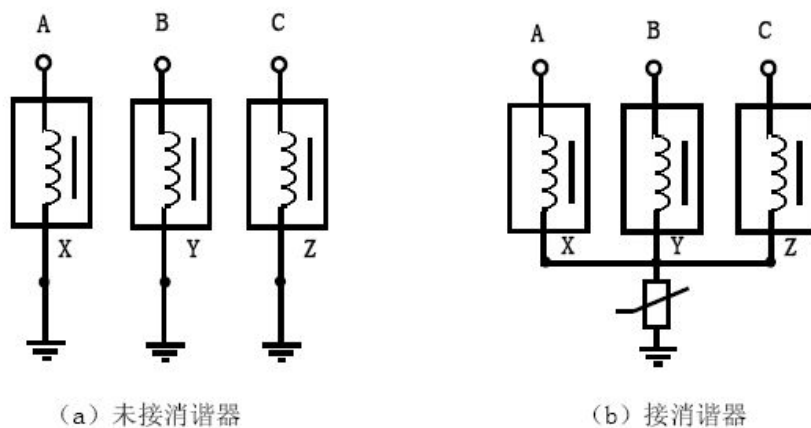


图2 三只单相 P、T 分别接地安装消谐器的改接方法

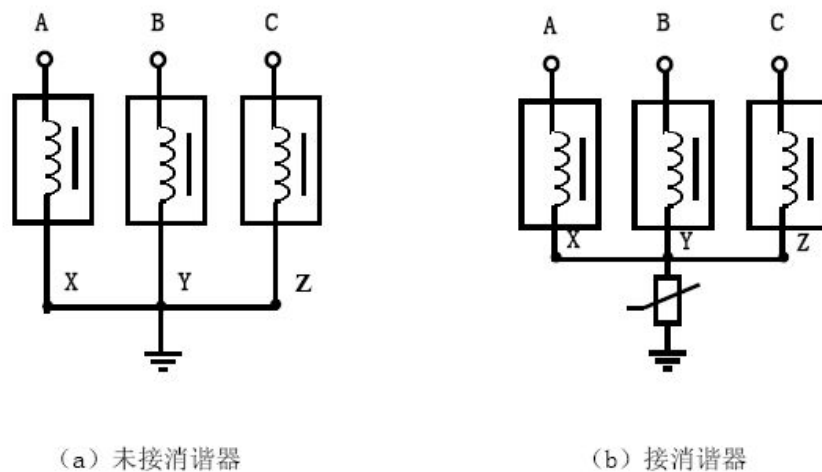


图3 三只单相 P、T 接成中性点后接地安装消谐器的改接方法

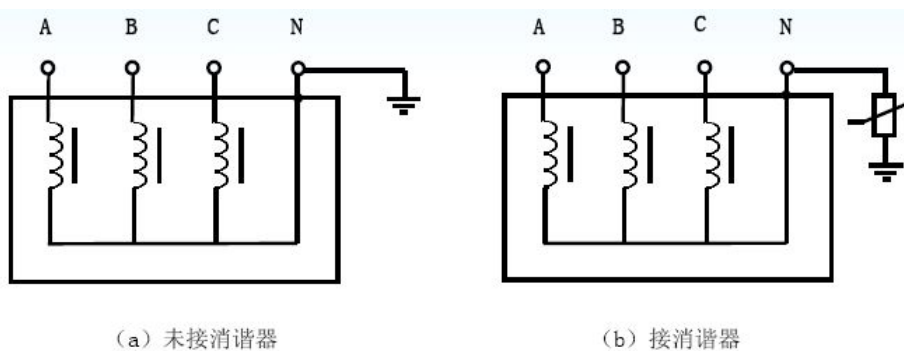


图4 三相五柱 P、T 安装消谐器的改接方法

参数测量

消谐装置伏安特性及非线性系数 α 按下图测量。

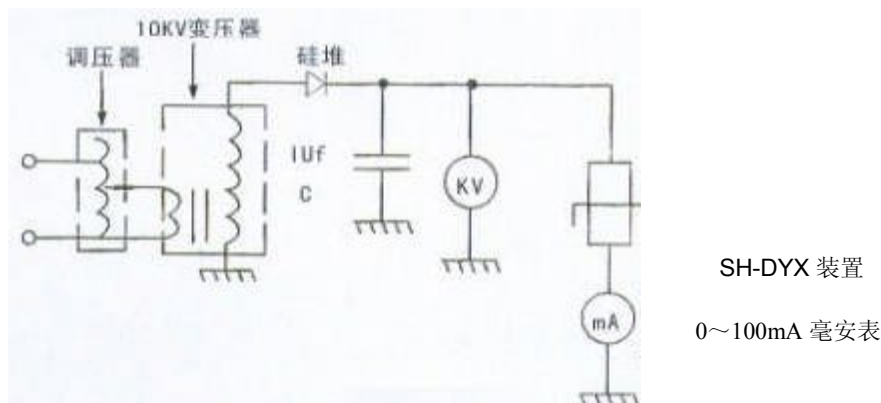


图5 消谐装置参数测量接线图

注意事项

安装SH-DYX型消谐器后开始运行时，请注意以下事项：

- ◆ 若压变开口三角两端的电压小于0.3V，请检查开口三角两端是否被短路。此类短路故障在电网正常运行时没有反映，但电网单相接地时间稍长就会将三相压变烧毁。此类故障不是谐振，SH-DYX型消谐装置不能防止。由于此类故障在正常运行时没有反应，极易被忽视，近年来时有发生
- ◆ 若压变开口三角两端的电压在0.3~3V之间，有可能一次绕组接的消谐装置被短路。请检查一次绕组的接线。出现这种情况最多的是：消谐装置接入后，压变一次绕组中性点与地之间的接地线没有解开
- ◆ 若压变开口三角两端的电压大于3V很多，请用万用表测频档测量开口三角两端的电压。若此电压频率是50Hz，是由于三相压变伏安特性差别过大造成的；消除方法：选三只伏安特性基本一致的压变一组使用。更多的情况是电压频率为150Hz，这是由于压变励磁电流中的三次谐波电流过大造成的。当谐波电流过大时，也会引起虚幻的三相电压不平衡和系统谐波含量增大；建议用户安装我公司生产的SH-WX系列微机消谐装置，可有效抑制PT开口三角两端的三次谐波电压并可追忆曾发生的谐振。详细资料请见《SH-WX系列微机消谐装置》说明书。

运输及贮存

- ◆ 包装好的产品 在运输过程中的贮存温度为-25℃~+55℃，相对湿度不大于95%。产品可承受在此环境中的短时贮存
- ◆ 包装好的产品应贮存在-10℃~+40℃、相对湿度不大于80%、周围空气中不含有腐蚀性、火灾及爆炸性物质的室内
- ◆ 新装置打开外包装后请仔细核对产品装箱清单，如发现实物与清单不符等事项，请及时与我公司联系，以免影响您使用

服务指南与订货须知

◆ 服务理念

- * 用户的满意是我们追求的目标
- * 用户的建议是我们改进的方向

◆ 具体事宜

- * 从购买之日起一年内免费维修
- * 一年后出现故障,根据设备安装地点及合同签订情况协商解决
- * 设备安装调试好以后请填写反馈表,并电话、传真或邮寄回我公司,谢谢支持

◆ 反馈表

产品型号		产品编号	
安装地点		投运日期	
产品情况			
您的意见			
您的电话			
联系我们	河北省保定市高开区竞秀街295号 0312-3113229 0312-3117228		

◆ 注意事项

用户订货时请参照选型说明正确填写技术参数,如有其它要求请在订货时说明。手车柜专用小尺寸一次消谐只能做全绝缘。

新装置打开外包装后请仔细核对产品装箱清单,如发现实物与清单不符等事项,请及时与我公司联系,以免影响您使用

注: 由于技术不断更新,产品如有变化,请以实际供货说明书为准。