



三辉电气

保定市三辉电气有限公司
BAODING SANHUI ELECTRIC CO., LTD

使用说明书

SH-LDH 系列

零序电流互感器

目 录

◇ 产品概述	1
◇ 技术指标	1
◇ 型号说明	1
◇ 产品尺寸及参数	1
◇ 安装说明	4
◇ 订货注意事项	4
◇ 服务指南	5

产品概述

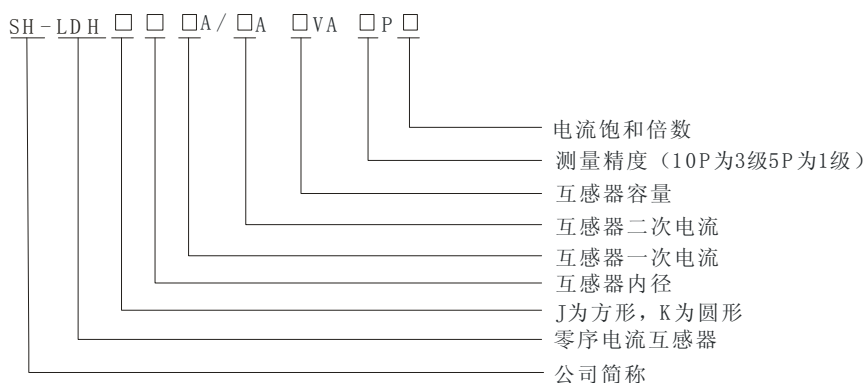
SH-LDH 系列零序电流互感器用于电力系统产生零序接地电流时与继电保护装置或信号装置配合使用，使装置元件动作，实现保护或监控。

SH-LDH 系列零序电流互感器是电缆型，有各种容量、变比、准确级、准确限值系数的高精度零序电流互感器，还有与小电流接地选线等装置、各种继电器等配套的高灵敏度零序电流互感器，分整体式和开口式两类。本产品采用 ABS 工程塑料作外壳，环氧树脂浇铸成全密封，绝缘性能好，外形美观，具有灵敏度高、线性度好、运行可靠、安装方便等特点，规格品种多，应用范围广泛，不仅适应电磁型继电保护，还能适应电子和微机保护装置，用户可根据系统的运行方式（中性点接地、中性点不接地、大电阻接地、小电阻接地、消弧线圈接地）选用相适应的零序电流互感器。

技术指标

- ◆ 电压：0.38kV~66kV
- ◆ 电网频率：50Hz
- ◆ 同名端，一次由互感器正面“L1”侧穿入，二次为“K1”
- ◆ 环境温度：-10~60℃日平均不超过+40℃
- ◆ 环境湿度：不大于 85%RH
- ◆ 海拔高度≤1000m(高原使用时特殊定货)
- ◆ 周围介质无导电尘土和导电金属或使绝缘损坏的腐蚀性气体、霉菌等

型号说明

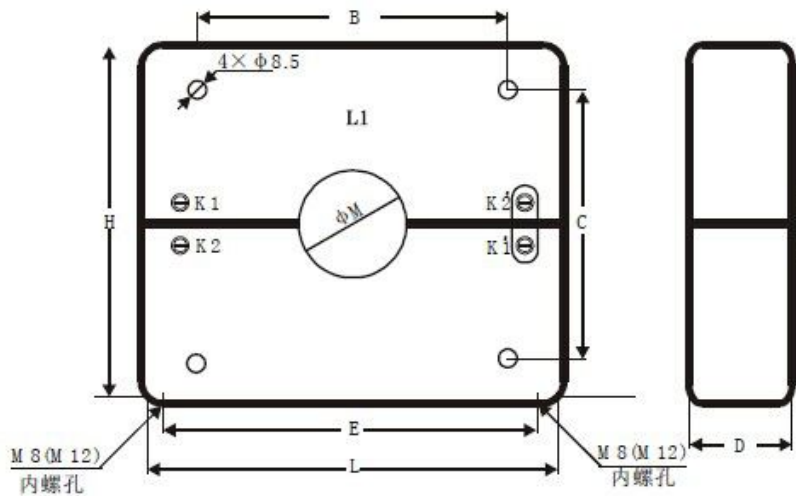


产品尺寸及参数

零序电流互感器主要用于配合 DD11/60 型继电器、DL11/0.2 型继电器、小电流接地检测和大电流系统接地保护使用，既有整体式又有开口式，外型尺寸及技术参数见图及附表。



◆ SH-LDHJ(方形)系列尺寸及参数



图一零序电流互感器外形示意图(方形)

注: 其中孔径为 ϕM , 长为 L , 高为 H , 厚度为 D , 地脚中心距为 E , B 、 C 为四孔间尺寸, $\phi 8.5$ 孔为通孔, 可做水平安装用。

附表一(方形零序电流互感器外型尺寸)

型号	孔径 ϕM	长 L	高 H	厚 D	地脚中心距 E	B	C	地脚内螺孔
SH-LDHJ80	80	196	165	49	173	145	124	M8
SH-LDHJ100	100	216	187	54	193	158	138	M8
SH-LDHJ120	120	236	205	59	213	173	154	M8
SH-LDHJ140	140	300	268	81	270	217	179	M12
SH-LDHJ160	160	300	268	81	270	217	179	M12
SH-LDHJ180	180	300	268	81	270	217	179	M12
SH-LDHJ200	200	386	344	82	355	279	238	M12
SH-LDHJ240	240	386	344	82	355	279	238	M12
SH-LDHJ260	260	386	344	82	355	279	238	M12
SH-LDHJ300	300	464	412	85	428	340	290	M12

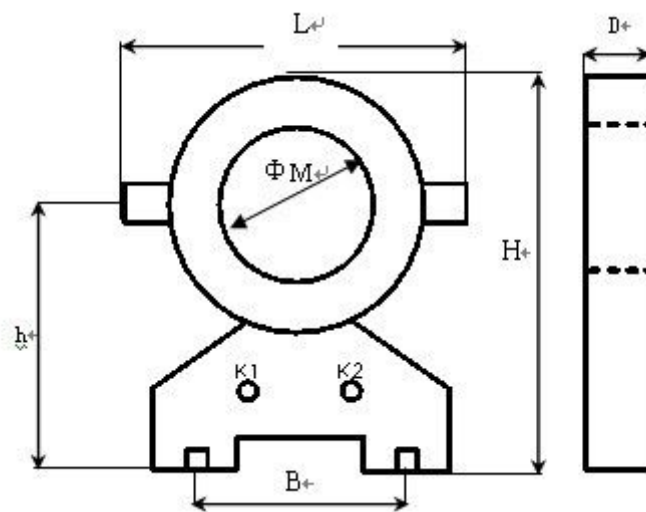
附表二(保护用零序电流互感器技术参数)

型号	额定电流比(A)	额定容量(VA)	准确级
SH-LDHJ80-240 (开口式)	50/5	1 - 2.5VA	10P5
	50/1、75/5、75/1、100/5、100/1	1 - 5VA	10P5
	150/5、150/1、200/1	1-5VA	10P5、10P10
SH-LDHJ80-240 (整体式)	200/5	2.5-10VA	10P5、10P10
	300/5	2.5-10VA	10P5、10P10
	300/1	2.5-10VA	10P5、10P10
	600/5 及以上	10-30VA	10P5、10P10

附表三 (测量用零序电流互感器技术参数)

型 号	一次额定电流 (A)	二次额定电流 (A)	二次负荷 (Ω)	建议用途
SH-LDHJ80-240 (开口式)	1-40	0.02-1	2.5	小电流接地选线
SH-LDHJ80-240 (整体式)	3-5	0.03-0.06	10	DD11/60 型继电器
	10	0.2	10	DL11/0.2 型继电器

◆ SH-LDHK(圆型)系列尺寸及参数



图二 零序电流互感器外形示意图 (圆形)

附表四 (圆形零序电流互感器外型尺寸)

型 号	孔径 ΦM	长 L	高 H	厚 D	B	h	地脚 内螺孔
SH-LDHK40	40	115	105	50	85	62	M6
SH-LDHK60	60	160	145	57	90	80	M10
SH-LDHK80	80	175	163	57	105	95	M10
SH-LDHK100	100	205	198	56.5	125	115	M10
SH-LDHK120	120	220	208	56	140	118	M10
SH-LDHK160	160	308	300	82	220	165	M10
SH-LDHK180	180	308	300	82	220	165	M10
SH-LDHK200	200	308	300	82	220	165	M10
SH-LDHK300	300	475	460	70	390	263	M12



附表五（圆形零序电流互感器技术参数）

型 号	额定电流比 (A)	额定容量(VA)	准确级
SH-LDHK60	40/1、 50/1 75/1、 100/1 150/1、 350/5	1-3	10P
SH-LDHK80			
SH-LDHK100			
SH-LDHK120			
SH-LDHK160			
SH-LDHK180			
SH-LDHK200			

◆ SH-LDH 系列零序电流互感器孔径选择参考

电缆 截面 (mm ²)	3×50 及以 下	3×70 3×95	3×120 3×150 3×185	2×(3×150) 3×240 3×300	2×(3 ×185)	2×(3 ×240)	3×(3 ×185)	3×(3×240) 2×(3×300) 4×(3×185)	5×(3×185) 2×(3×400) 3×(3×300)	5×(3×240) 3×(3×400) 4×(3×300)
内孔 直径 (mm)	Ø80	Ø100	Ø120	Ø140	Ø160	Ø180	Ø200	Ø240	Ø260	Ø300

安装说明

- ◆ 整体式互感器安装要在敷设电缆前进行，电缆敷设时穿过互感器
- ◆ 开口式互感器安装可随时进行，具体安装方法如下：
 - (1) 拆下互感器“K1'”、“K2'”的联接压片
 - (2) 将互感器顶部两条内六角螺栓松开拆下，互感器就分成两部分
 - (3) 将互感器套在电缆上，把两个接触面擦干净，薄薄涂上一层防锈油，对好互感器两部分然后拧上内六角螺栓，互感器两部分要对齐以免影响性能
 - (4) 将联接片固定在“K1'”、“K2'”上
 - (5) 开口式互感器上下两部分不可与其它互感器互换

注意：电缆屏蔽必须穿过互感器接地

订货注意事项

- ◆ 订货时请参照产品选型说明选择合适的规格型号，如果对应选项缺省，则按常规参数配置，外型缺省为方形
- ◆ 为方便用户安装使用，产品一般为开口式，如需整体式，请在订货时注明
- ◆ 对于保护用互感器应说明：互感器的一次电流和二次电流、互感器的容量、饱和倍数及精度要求、短时热电流
- ◆ 如果需要特殊参数的零序电流互感器，请致电我公司，我们可以根据不同的需要为用户特殊定制

服务指南

◆ 服务理念

- * 用户的满意是我们追求的目标
- * 用户的建议是我们改进的方向

◆ 具体事宜

- * 从购买之日起一年内免费维修；
- * 一年后出现故障,根据设备安装地点及合同签订情况协商解决；
- * 设备安装调试好以后请填写反馈表，并电话、传真或邮寄回我公司，谢谢支持。

◆ 反馈表

产品型号		产品编号	
安装地点		投运日期	
产品情况			
您的意见			
您的电话			
联系我们	河北省保定市高开区竞秀街295号 0312-3113229 0312-3117228		