



三辉电气

保定市三辉电气有限公司

BAODING SANHUI ELECTRIC CO., LTD

使用说明书

SH-MK60 型

电动机智能监控器

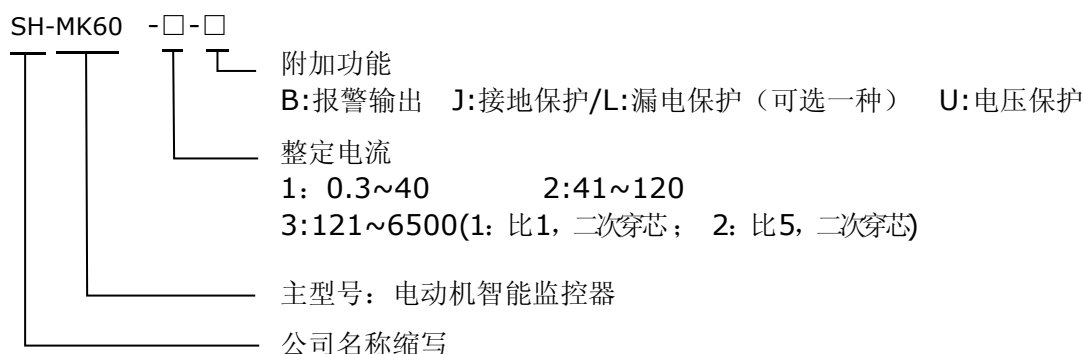
目 录

◇ 产品概述	1
◇ 型号说明	1
◇ 工作条件	1
◇ 技术参数	2
◇ 功能和特征	2
◇ 安装和操作	3
◇ 外形及开孔尺寸	5
◇ 接线图	6
◇ 典型应用图	6
◇ 服务指南与订货须知	7

产品概述

SH-MK60 系列电动机智能监控器是一款智能化、数字化的控制器。该产品基于微处理器技术，将先进的智能技术溶入 MCC 控制中心，集全面的电机智能保护、运行状态监控、故障记录为一体；可查看测量数据、报警信息、故障信息等，并可根据用户需要方便的进行保护参数设定，在低压控制终端 MCC 柜和 1/4 单元及以上各种抽屉柜中可直接安装使用。

型号说明



	基础功能				附加功能
	整定电流	互感器孔径	来电自启动	保护控制	报警 (B)
MK60-1	0.3~40	Φ10	●	●	▲
MK60-2	41~120	Φ20	●	●	▲
MK60-3	121~6500	二次穿芯 Φ10	●	●	▲

工作条件

- ◆ 海拔高度不超过 3500 米
- ◆ 周围环境温度: -20℃~+50℃
- ◆ 空气相对湿度: ≤95%RH
- ◆ 大气条件: 没有会引起爆炸危险的介质, 也没有会腐蚀金属和破坏绝缘气体及导电尘埃
- ◆ 在没有雨雪侵袭的地方
- ◆ 在无剧烈振动、冲击的地方
- ◆ 380VAC 三相异步电动机, 馈线电路保护
- ◆ 监控器供电电源电压: 220V AC



技术参数

- ◆ 保护触点容量：AC250V/5A，电寿命 ≥ 100000 次。
- ◆ 启动延时时间设定范围：1~99s，在启动时间内，只对缺相、短路及三相不平衡进行保护，可避免启动大电流，它和过流动作时间分开。
- ◆ 缺相保护：当任何一相断开时，动作时间 $\leq 3s$ 。
- ◆ 三相不平衡保护：当任何两相间的电流值相差20%~75%时，出厂设在30%，动作时间 $\leq 3s$ 。
- ◆ 堵转保护：当工作电流达到额定电流的3.5~8倍时，动作时间 $\leq 1s$ 。
- ◆ 短路保护：当工作电流达到额定电流的8倍以上时，动作时间 $\leq 0.2s$ 。
- ◆ 欠流保护：对不能运行在空载状态的负载设备进行保护，需要时可根据实际设定，不用时调至零即可；当电流小于欠流保护设定值时，保护器在30s内动作（出厂时设定在零代表关闭此功能）。
- ◆ 过流保护：过流保护动作时间可根据用户需要自行设定。设定值序号对应的过电流倍数与保护动作时间特性见下表。（出厂设定在F1）

序号 F 倍数	1	2	3	4
1.0	不动作	不动作	不动作	不动作
≥ 1.1	5s	60s	180s	600s
≥ 1.2	5s	50s	150s	450s
≥ 1.3	5s	35s	100s	300s
≥ 1.5	5s	10s	30s	90s
≥ 2	5s	5s	15s	45s
≥ 3	5s	2s	6s	18s

- ◆ 三相不平衡计算公式：
 - (1) $P=I/I_x$ （P为三相不平衡值）
 - (2) $I_{ar}=(I_a+I_b+I_c)/3$ （ I_a, I_b, I_c 为不平衡时三相电流值）
 - $I1=|I_{ar}-I_{max}|$ （ I_{max} 为不平衡时，三相电流中最大值）
 - $I2=|I_{ar}-I_{min}|$ （ I_{min} 为不平衡时，三相电流中最小值）
 - $I=Max(I1; I2)$
 - (3) $I_x=Max(I_{ar}; I_e)$ （ I_e 为设定的额定电流值）
 - 如果 $I_{ar}<I_e$
 - 则 $I_x=I_e$

功能和特征

- ◆ 监控器具有缺相、过流、堵转、短路、欠流、三相不平衡、启动延时（避开启动大电流、它和过流动作时间分开）、来电自启动、自动复位等诸多功能
- ◆ 电流互感器与主体显示器分离安装，为不同的安装场合提供方便
- ◆ 监控器对各种故障及运行状态采用LED显示
- ◆ 应用微数字处理技术，测量精度高、线性好、故障分辨准确可靠，抗干扰能力强



- ◆ 采用 EEPROM 存储记忆技术，实现参数设定断电后仍可保存下来，勿须再设定
- ◆ 配有设置键、移位键、数据键、复位键、可对各种参数进行设定及修改
- ◆ 一机多用，可取代电流表、电压表、热继电器、电流互感器、时间继电器等

安装和操作

◆ 按键说明

符号	定义
SET	设置键（退出设置键）
SHIFT	移位键
DATA	数据键（递增键）
RESET	复位键（翻页键）

◆ 运行操作

监控器接入工作电源后，LED 显示电压值如：U0.000，监控器在运行时可兼作电流表使用，循环显示电压及三相电流运行情况。

◆ 保护参数设置

在电动机启动及运行时，按设置键无效。在电动机不启动状态下，电动机监控器接通工作电源，按设置键选择设定参数，输入设置密码（0001），依次按移位键，选择数据移位，按数据键进行数据修改，某参数设定完毕，再按复位键（翻页键），进入下一项设置状态，直至结束。不需的选项应放弃修改，保持出厂设置，所有参数设定完毕后，按设置键（退出设置键），退出设置状态，显示电流或电压值如：U0.000

◆ 出厂配置表(见附表)

显示内容	代号定义	设定范围	出厂设置
≡0000	输入密码	1	0001
J 600	额定电流	0-999.9	600
H 20	启动延时	0-99	20
F 3	过流反时限保护动作序号	1-4	1
P 30	三相电流不平衡百分比值	0-99%	30
U 400	过压值	0-999	400
n 000	欠压值	0-999	000
C000 1	二次电流比值	备用	0001
o0000	欠流值	0-999.9	0000
E0000	复位时间	0-9999	0000
y 12	转换时间设置	备用	0012
d 000	通讯地址	备用	001
b9600	波特率	备用	9600
L0000	漏电电流值	备用	0.000
R 1R	模拟量输出选择	备用	OFF
t 1.2	模拟量输出倍数	备用	1.0



注：某些功能出厂时已放弃（具体根据用户需要而选择）

◆ 菜单设置

序号	操作按键	显示内容	设置内容
1	SET	≡0000	进入设置状态
2		≡000 1	输入设置密码：SHIFT移位，DATA更改数字
3	RESET	J 000	确定设置密码；进入额定电流设置状态
4		J 600	SHIFT移位，DATA更改数字
5	RESET	H 00	确定已设置的额定电流；进入启动延时设定状态
6		H 20	SHIFT移位，DATA更改数字
7	RESET	F 1	确定已设置的启动延时时间；进入过流反时限保护动作序号选择状态
8		F 3	DATA选择序号
9	RESET	P 00	确定已选择的过流反时限保护动作序号；进入三相电流不平衡百分比设置状态
10		P 30	SHIFT移位，DATA更改数字
11	RESET	∪ 000	确定已设置的三相电流不平衡百分比；进入过压设置状态
12		∪ 400	SHIFT移位，DATA更改数字
13	RESET	∩ 000	确定已过压值；进入欠压设置状态
14		∩ 050	SHIFT移位，DATA更改数字
15	RESET	[000 1	确定已设置的欠压值，进入CT变比设置状态
16		[000 2	SHIFT移位，DATA更改数字
17	RESET	o0000	确定已设置的CT变比值，进入欠流设置状态
18		o000 1	SHIFT移位，DATA更改数字
19	RESET	ε0000	确定已设置的欠流值；进入复位时间设置状态
20		ε000 1	SHIFT移位，DATA更改数字
21	RESET	γ0000	确定设置的复位时间；进入转换时间设置状态
22		γ00 12	SHIFT移位，DATA更改数字
23	RESET	δ 00 1	确定设置的转换时间；进入仪表地址设置状态
24		δ 00 2	SHIFT移位，DATA更改数字
25	RESET	b9600	确定已设置的仪表地址；进入波特率选择状态
26		b4800	DATA选择波特率
27	RESET	L0000	确定已选择的波特率；进入漏电流设置状态
28		L0500	SHIFT移位，DATA更改数字
29	RESET	A 1A	确定已设置的漏电流，进入模拟量输出参数选择状态
30		A 1b	DATA选择参数
31	RESET	t 10	确定已选择的参数；进入模拟量输出倍数设置状态
32		t 12	SHIFT移位，DATA更改数字
33	RESET	≡0000	确定已设置的模拟量输出倍数
33	SET		退出设置状态

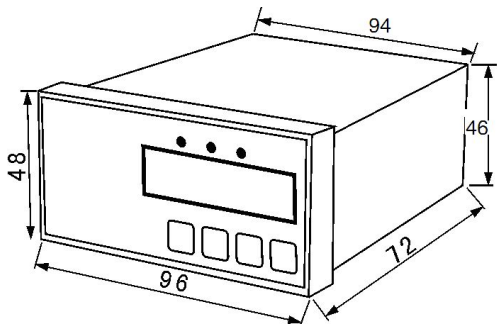


◆ 故障代码查询

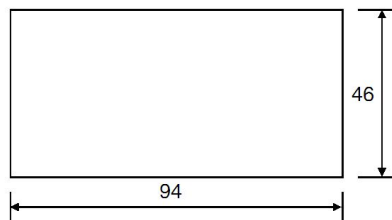
停机时，直接按“数据”键可查看最近三次的故障代码。

外形及开孔尺寸

◆ 外形尺寸及开孔尺寸图



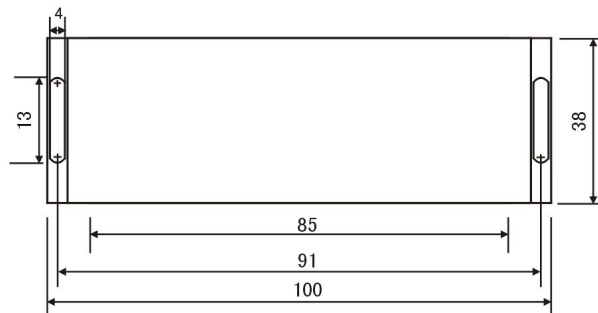
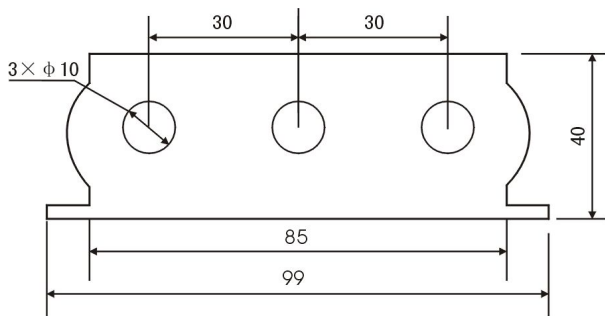
外形尺寸：96×48×72



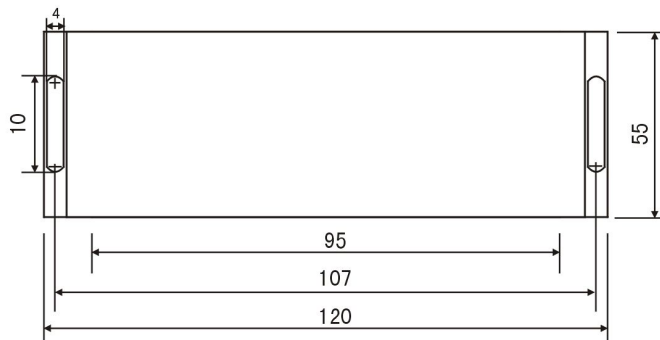
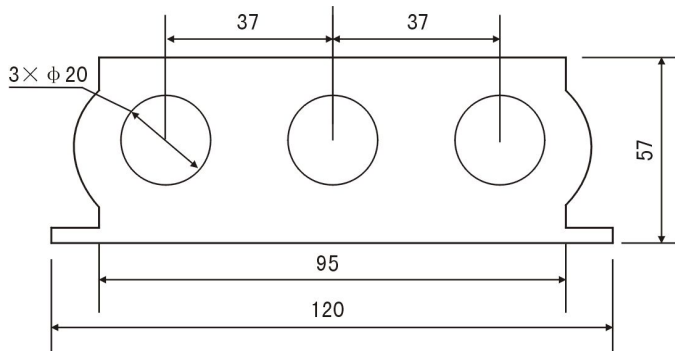
开孔尺寸：94×46

◆ 互感器外形尺寸图

SHCT-1 尺寸图：



SHCT-2 尺寸图

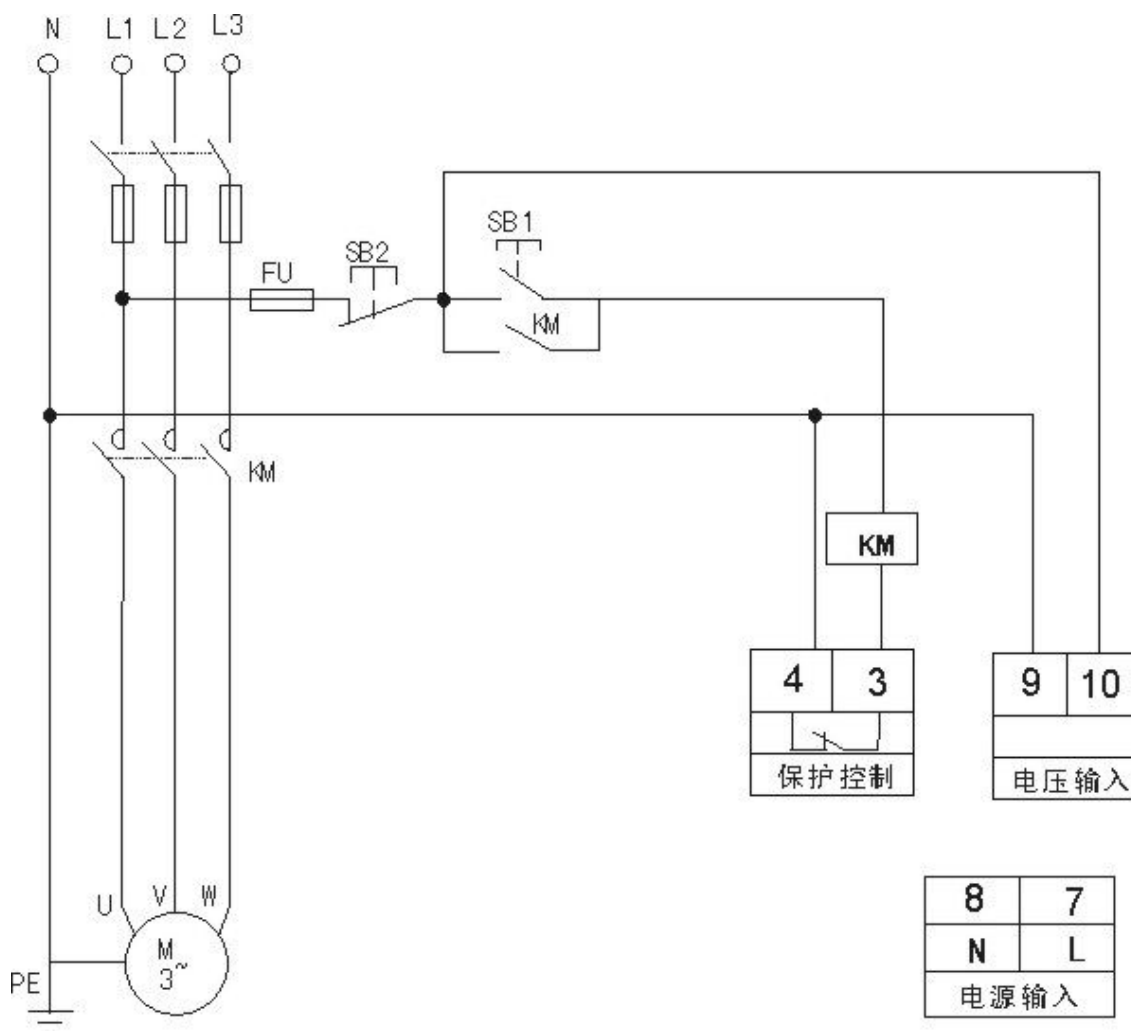


接线图



典型应用图

◆ 直接启动接线图



服务指南与订货须知

◆ 服务理念

- * 用户的满意是我们追求的目标
- * 用户的建议是我们改进的方向

◆ 具体事宜

- * 从购买之日起一年内免费维修
- * 一年后出现故障,根据设备安装地点及合同签订情况协商解决
- * 设备安装调试好以后请填写反馈表, 并电话、传真或邮寄回我公司, 谢谢支持

◆ 反馈表

产品型号		产品编号	
安装地点		投运日期	
产品情况			
您的意见			
您的电话			
联系我们	河北省保定市高开区竞秀街295号 0312-3113229 0312-3117228		

◆ 注意事项

用户订货时请参照选型说明正确填写技术参数, 如有其它要求请在订货时说明。

新装置打开外包装后请仔细核对产品装箱清单, 如发现实物与清单不符等事项, 请及时与我公司联系, 以免影响您使用

注: 由于技术不断更新, 产品如有变化, 请以实际供货说明书为准。