



三辉电气

保定市三辉电气有限公司

BAODING SANHUI ELECTRIC CO.,LTD

使用说明书

SH-ZJA 型

微机直流系统绝缘监测装置

目 录

◇ 产品概述	1
◇ 功能简述	1
◇ 装置特点	1
◇ 技术指标	2
◇ 系统结构	2
◇ 面板说明	3
◇ 直流传感器	5
◇ 开孔尺寸	7
◇ 参数说明	8
◇ 通讯	12
◇ 服务指南与订货须知	16

产品概述

目前我国直流系统中运行的直流接地检测装置，是通过整定平衡桥门限值进行接地检测的，其存在整定不准确、误差大、不灵敏等缺点；或是某些厂家生产的检测装置是通过在支路或母线上注入交流信号进行检测，这样会对母线造成影响，我公司生产的 SH-ZJA 微机直流系统绝缘监测装置测试原理是通过监测各支路上的传感器的输出信号来实现。当某条支路出现接地故障后，该接地支路上的传感器便感应出信号，无需在支路或母线上注入交流信号，因此本装置不会对直流系统产生影响。在直流系统中，不仅有直流电源，还有交流电源，当交直流电缆较近或电缆较长时，经常发生交流电源混入直流系统的故障。该装置解决了交流信号窜入直流故障的测记和报警，提高了为现场运行人员及时准确地排除故障提供了有效支持和保障。该装置采用了单片机处理，其功能强，适用于不同用户的各种特殊功能要求。

功能简述

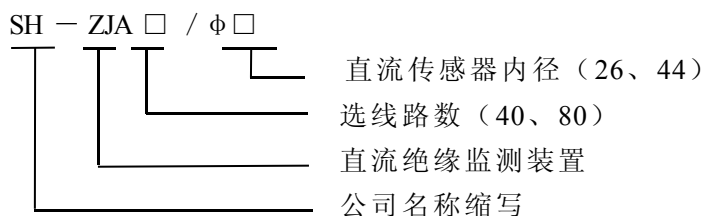
- ◆ 可对直流系统供电电压进行监视显示，可对母线电压过压、欠压报警输出，报警方式采用了面板指示灯及音响，用以提醒运行人员。同时还提供给用户一组常开触点进行其它控制，过压或欠压整定值用户可通过键盘操作自行设置。
- ◆ 装置可用在 1 段母线的直流系统中（此时最大可监测直流系统 80 条支路），同时还具有检测两段独立的直流母线系统功能（两段母线可为不同电压等级），若在同检测两段母线情况下，每段可检测的支路数为任意，但两端所检测的支路数总和不能大于 80 路。
- ◆ 若直流系统发生接地故障，装置除能显示出接地母线，接地支路，接地极性，接地电压及接地电阻外，还可把接地发生日期、时间记录下来，以供用户查询或把此类数据通过串行口传输给用户上位机，系统本身存储接地故障次数达 256 次。
- ◆ 若直流母线中混入交流信号时，装置会产生交流混入报警，显示出具体混入交流的母线，混入交流的支路，混入交流的极性以及混入交流的电压，而且还把具体日期和时间记录下来，以供用户查询和检修。
- ◆ 有时钟显示
- ◆ 装置设有 RS-232、RS-485、RS-422 通信接口，用户可自选。
- ◆ 采用了液晶显示窗口，汉字菜单操作。

装置特点

- ◆ 装置对直流母线不交流信号，对直流系统无不良影响。
- ◆ 装置不受直流系统对地电容大小的影响，均能正确找出故障支路。
- ◆ 装置适用于发电厂、变电站和工矿企业的直流电源系统。
- ◆ 装置使用直流电源，抗干扰性强。
- ◆ 适用于任何电压等级的直流系统。

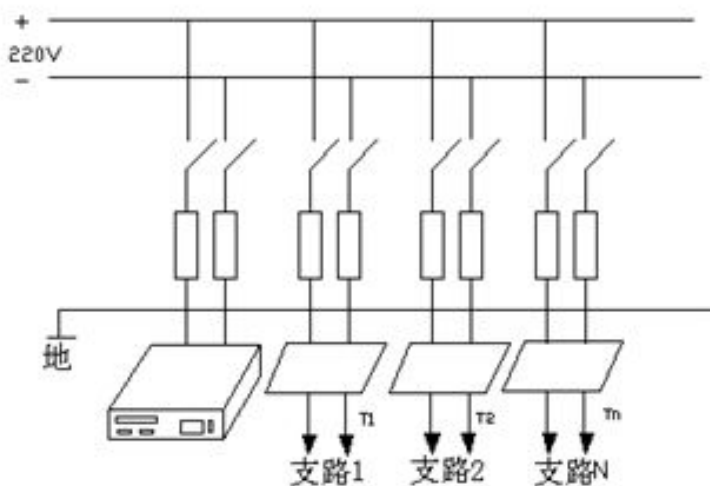
技术指标

- ◆ 整机输入电压：DC220V±10%。
- ◆ 直流系统电压显示误差≤1%。
- ◆ 接地过渡电阻≤50KΩ能正确检测出支路。
- ◆ 环境温度：-10℃~50℃。
- ◆ 相对湿度：< 90%
- ◆ 功耗：≤30W
- ◆ 型号说明



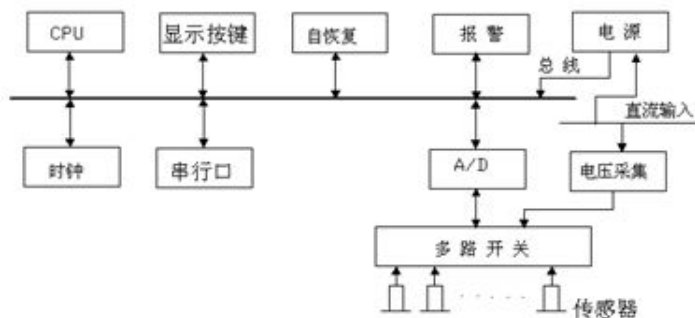
系统结构

- ◆ SH-ZJA 微机直流系统绝缘检测装置在直流供电系统中的连接图。（见图 1、图 3）

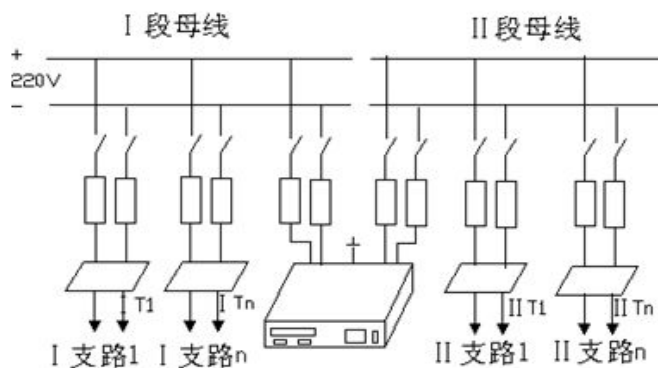


（图 1）单段母线连接图

◆ SH-ZJA 微机直流系统绝缘检测装置内部结构图。(见图 2)



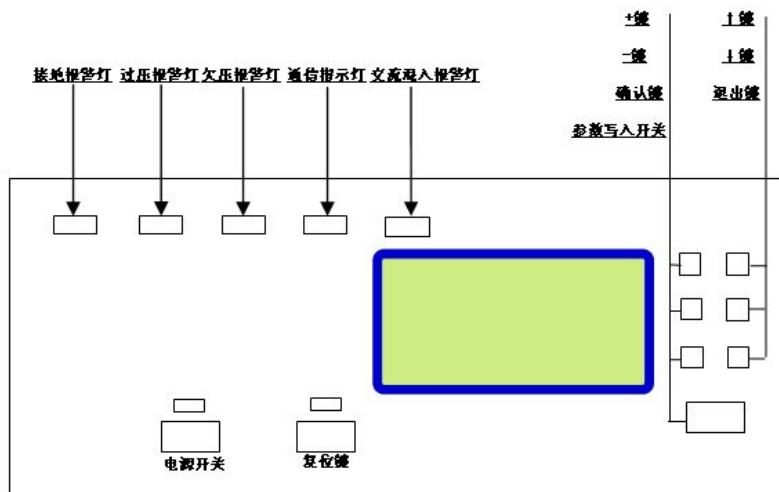
(图 2) 装置内部构成框图



(图 3) 双段母线连接图

面板说明

◆ 前面板



(图 4) 前面板图

◆ 前面板设有 5 个指示灯：分别为【接地报警】、【过压报警】、【欠压报警】、【通信指示】、【交流混入报警】。

* **【接地报警】**：当系统出现对地绝缘电阻下降时（通常称接地故障），接地报警灯亮，同时伴有音响报警，以提醒值班人员。在后面板上中间接线端子中，接待组的 1 与 2 端闭合，这一组继电器触点提供给用户作其它控制，按任意键可清除音响报警和继电器报警输出。

* **【过压报警】**：当母线电压超过用户设置的过压值时，过压报警灯亮，同时伴有音响报警，以提醒值班人员。后面板上中间接线端子中，过压组的 3 端与 4 端闭合，这一组继电器触点提供给用户作其它控制，按任意键可清除音响报警和继电器报警输出。

* **【欠压报警】**：当母线电压低于用户设置的欠压值时，欠压报警灯亮，同时伴有音响报警，以提醒值班人员。后面板上中间接线端子中，欠压组的 5 端与 6 端闭合，这一组继电器触点提供给用户作其它控制，按任意键可清除音响报警和继电器报警输出。过压值及欠压值用户可通过菜单操作自行设置。

* **【通信指示】**：

a、当装置与用户上位机通信时，装置在发数过程中此灯闪烁。

b、前面板中间下方设有两个指示灯其定义为：

绿色-12V 电源指示灯 红色+12V 电源指示灯

c、关上方标有 POWER，用户按此开关，装置即加电开始进入开作状态，屏幕显示如下画面。



两段母线画面

单段母线画面

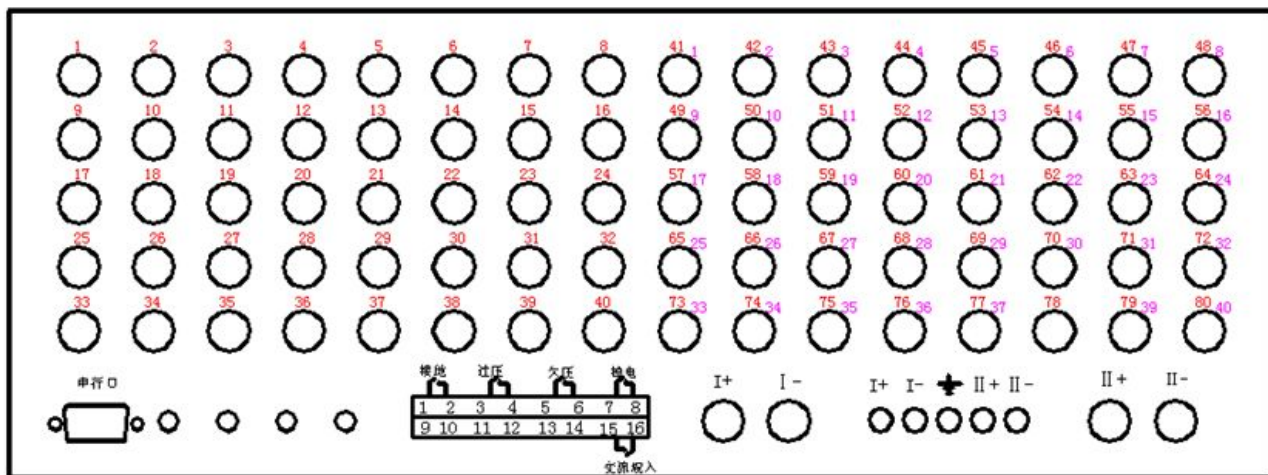
* **【交流混入报警】**：当直流母线混入交流信号时，交流混入报警灯亮，同时伴有音响报警，以提醒值班人员。在后面板上中间接线端子中，接待组的 9 与 10 闭合，这一组继电器触点提供给用户作其它控制，按任意键可清除音响报警和继电器报警输出。

为了延长液晶显示屏的使用寿命，装置设置了屏幕保护（5 分钟后无按键则关掉屏幕显示）。用户按任意键可打开屏幕显示。

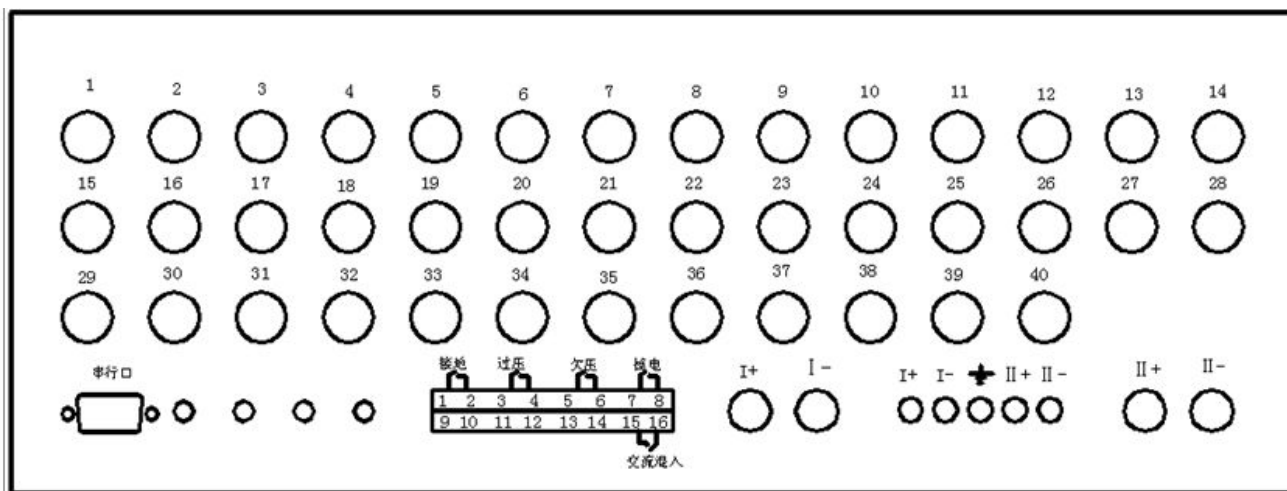
◆ **复位键**，此键上方标有 RESET，按此键一次，重新启运装置。

◆ **参数写入控制开关**，装置内有部分参数用户可进行修改，如过压、欠压整定值等，当用户进入某项需整定的子菜单项，且对该数据进行整定后用户想要保存修改结果，必须把参数写入开关置于 ON 位置，在进入到退出子菜单项后选择 YES 项，然后退出该项子菜单。◆ **复位键**，此键上方标有 RESET，按此键一次，重新启运装置。

◆ 后面板（图 5）（A. 80 路后面板）

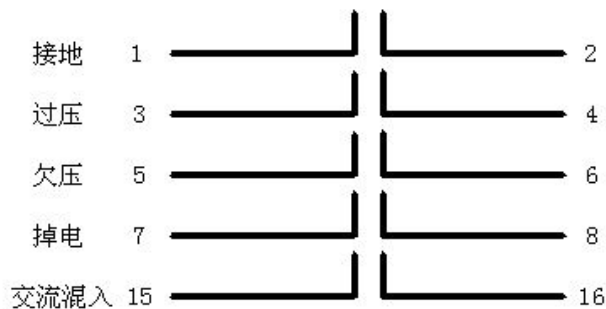


（图 5）80 路后面板图



（图 5）40 路后面板图

◆ 后面板中间接线端子报警输出接线图如下：（触点容量 110V. 0.3A）



◆ 后面板 1-80 路为 5 芯插座：装置可监测直流系统的 80 条支路，其采用了 5 芯插座，该插座与套在各条被检测支路上的直流传感器通过电缆线相连接。

5 芯插座定义为：1、2→地线 5→信号输出 3→+12V 4→-12V

- ◆ 后面板上的 9 芯插座（插针）为 RS-232、RS-485、RS-422 共用串行通信接口其定义为：（接线表）

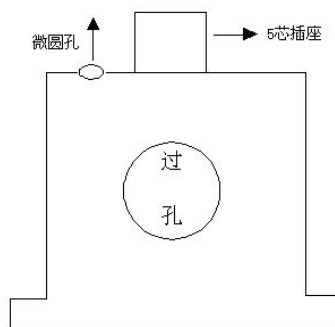
序号	通讯接口名称	1	2	3	4	5	6	7	8	9
1	RS232		RXD	TXD		GND				
2	RS485						TXD-	TXD+		
3	RS422						TXD-	TXD+	RXD-	RXD+

装置在出厂时，通信设置为 RS-232 口，用户可通过改变机箱内 CPU 板上跳线连接，改成 RS-485 或 RS-422 通信接口。

- ◆ 后面板上电源输入接线端子：电源输入端子为 5 芯，当装置用在 1 段母线时仅接入到 1 段母线±110V 及大地端子即可，若装置用在两段母线时，其定义为 1 段母线±110V 接入端子与 II 段母线±110V 及大地接入端子。四个保险分别为：两段母线±110V 的容量为 0.5A 的保险管座。

直流传感器

- ◆ 套在各支路上的直流传感器外形图：（图 6）



- ◆ 直流传感器的安装方法：

✱ 用户首先把传感器安装在支架上，然后把该支路的+110V 侧线与—110V 的侧线穿过该支路的传感器过孔，即该支路传感器安装完毕，用同样的方法把直流传感器安装在其它支路上。

- ✱ 各支路传感器与后面板 5 芯插座连接方法：

后面板 5 芯插座与传感器上的 5 芯插座均带有 5 芯插头，用适当长度的 5 芯电缆线一一对应相连接即可。如图 1、3 所示。

- ◆ 传感器的调试方法：

装置正常工作后，按任意键进入主菜单选项，通过【↑】【↓】键进入到（QCT 数据显示）子菜单项。按【↙】键进入到各支路传感器数据显示状态。

CT 数据显示格式为：路号：极性数据（十六进制）

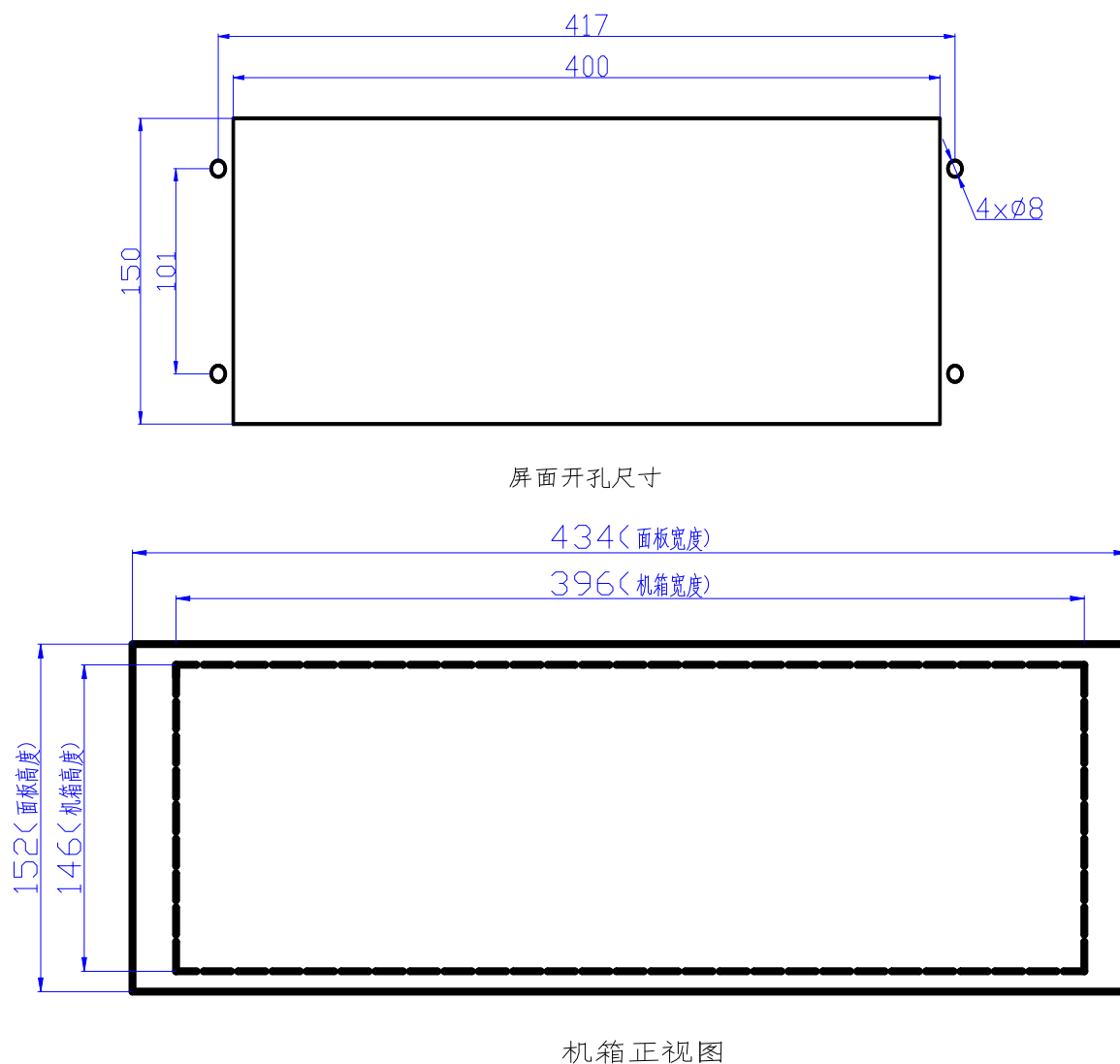
```
01: -035H
02: -006H
03: -015H
04: -009H
```

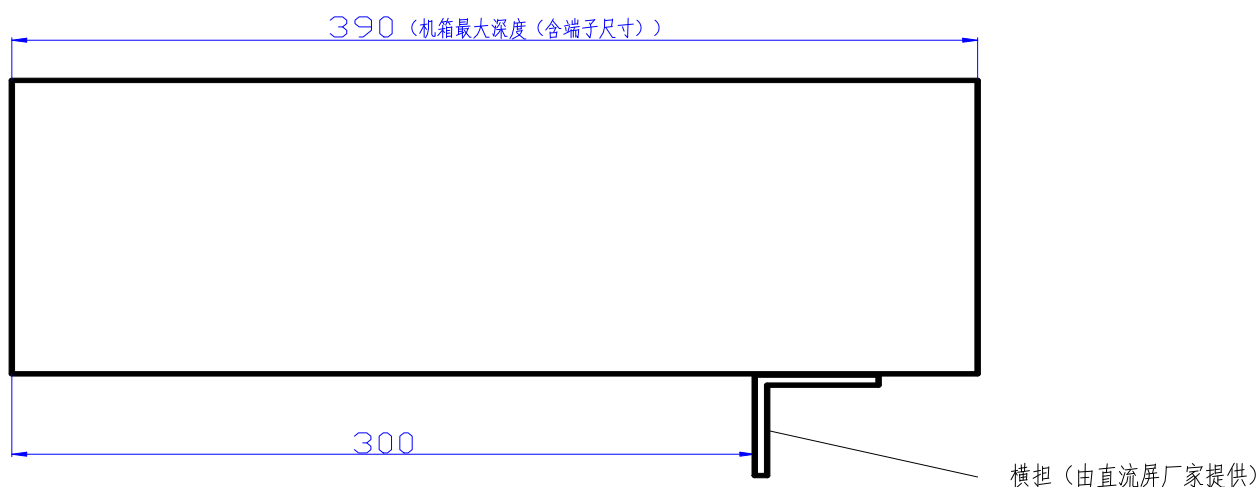

通过直流传感器的微调节孔调节传感器的工作点电压（出厂时已调好）。用户应尽量调整 CT 数据显
示在 000H 左右，略有输入也可，但数据最高位应为零。然后，以同样方法调整各支路传感器工作点。
通过按翻页键【↑】【↓】可查看所有传感器的工作点。套在各支路上的传感器是利用霍尔器件原理做
成的电流型传感器当通过其过孔的电流大小相等、方向相反时传感器无信号输出，否则就有信号输出，
计算机是通过采集传感器输出信号来判断接地支路的。

所有传感器调试完毕后，按【ESC】键，回到上级菜单，按【↑】或【↓】键进入（P 退出）了菜
单项，按【↵】键再按【ESC】键，装置便返回到正常工作状态。

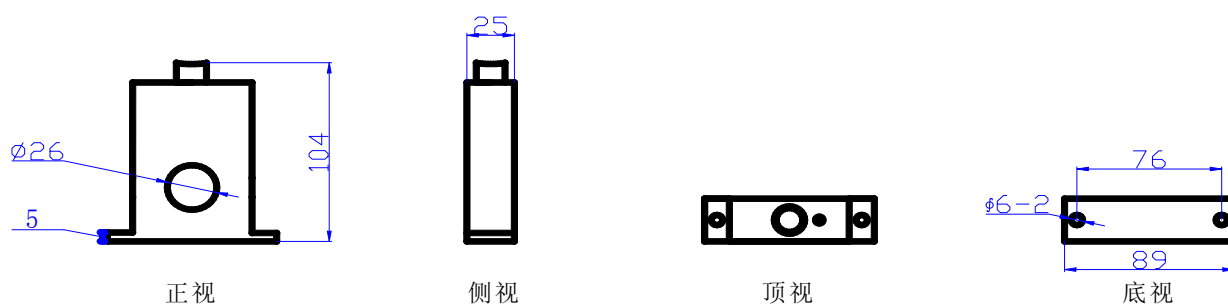
开孔尺寸

附图 1：SH-ZJA 微机直流系统绝缘监测装置机箱尺寸及屏面开孔尺寸(单位：mm)





附图 2: SH---ZJA 微机直流系统绝缘监测装置传感器尺寸(单位: mm)



参数说明

◆ 装置设有 6 个功能键，现分别加以说明：

- * 数据修改键【+】【-】：对参数进行整定。
- * 翻页键【↑】【↓】：对屏幕显示的数据进行上下翻页或对主菜单进行选项。
- * 确认键【✓】：对数据位进行切换，或对用户的选项予以确认。
- * 退出键【ESC】：从本菜单项中退出，装置返回上一级菜单。

◆ 本机参数说明

* 1 段母线过压

本参数用于对 1 段母线过电压值进行设置，当 1 段母线电压大于设置值时装置提供过压报警输出（声光报警和继电器报警）。用户可根据现场情况进行设置。缺省值为 250.0V. (220V 直流系统)

* 1 段母线欠压

本参数用于对 1 段母线过电压值进行设置，当 1 段母线电压小于设置值时装置提供欠压报警

输出（声光报警和继电器报警）。用户可根据现场情况进行设置。缺省值为 200.0V. (220V 直流系统)

✱ II 段母线过压

本参数用于对 II 段母线过电压值进行设置，当段 II 母线电压大于设置值时装置提供过压报警输出（声光报警和继电器报警）。用户可根据现场情况进行设置。缺省值为 250.0V. (220V 直流系统)

✱ II 段母线欠压

本参数用于对 II 段母线过电压值进行设置，当 II 段母线电压小于设置值时装置提供欠压报警输出（声光报警和继电器报警）。用户可根据现场情况进行设置。缺省值为 200.0V. (220V 直流系统)

(1) I 母启动电压

本参数用于对 I 段母线接地报警启动电压值进行设置，当段 I 段母线正电压或负电压小于设置值时，装置认为 I 段母线有接地故障发生，进行处理。用户可根据现场情况进行设置。缺省值为 060.0V. (220V 直流系统)

(2) I 母接地电阻

本参数用于对 I 段母线接地电阻进行设置，接地电阻小于此设定值时，装置才有接地报警输出。用户可根据现场情况进行设置。缺省值为 50K

✱ II 母启动电压

本参数用于对 II 段母线接地报警启动电压值进行设置，当段 II 段母线正电压或负电压小于设置值时，装置认为 II 段母线有接地故障发生，进行处理。用户可根据现场情况进行设置。缺省值为 060.0V. (220V 直流系统)

✱ II 母接地电阻

本参数用于对 II 段母线接地电阻进行设置，接地电阻小于此设定值时，装置才有接地报警输出。用户可根据现场情况进行设置。缺省值为 50K。

✱ 运行方式

本参数用于对装置的运行方式进行设置。装置可监视 I 段母线运行，II 段母线运行，I、II 段母线同时运行，I、II 段母线母联运行四种运行方式。用户可根据现场情况通过按【+】【-】键进行设置。缺省值为 I 段母线运行。

✱ I 母支路数

本参数用于对 I 段母线监测支路数进行设置。装置最多可检测支路数为 80 路。（I 段母线支路数+II 段母线支路数）。用户可根据现场情况进行设置。缺省值为 40 路。

✱ II 母支路数

本参数用于对 II 段母线监测支路数进行设置。装置最多可检测支路数为 80 路。（I 段母线支路数+II 段母线支路数）。用户可根据现场情况进行设置。缺省值为 40 路。

✱ CT 参数设置

本参数用于对 CT 参数进行设置。装置是通过传感器输出信号的变化来判断接地支路的，传感器

输出信号的变化量即为 CT 参数。一般情况下设置为“40”。缺省值为“40”。

✱ 时间校准

用户进入该项选择后，可对装置内部时钟的时间进行校准。显示数据格式为：时：分：秒。时钟芯片内带锂电池，装置掉电后保证时钟数据不丢失。

✱ 日期校准

用户进入该项选择后，可对装置内部时钟的日期进行校准。显示数据格式为：年-月-日。

✱ 波特率

本参数用于对装置通讯波特率进行设置。用户可任意选择以下一种波特率。（1200bps/2400bps/4800bps/9600bps）。选择完毕后，保存修改结果并复位装置则通讯波特率被重新设置。

✱ 退出

用户进入该项选择后按【✓】键进行保存修改结果复选，同时装置设置了参数写入控制开关，由硬件来控制参数的写入，完成后请把开关拨到 OFF 位置。按【ESC】键返回装置正常工作状态。

✱ 内存数据显示

用户进入该项选择后可查看装置内存数据。

✱ 接地故障记录

用户进入该项选择后可查看接地故障信息。包括：接地母线、接地支路、接地极性、接地电阻、接地电压、接地时间、可通过翻页键进行查看。

✱ 出厂编号

用户进入该项选择后可查看装置的出厂编号。

◆ 现举例说明对 II 段母线欠压值进行修改。

✱ 现举例说明对 II 段母线欠压值进行修改。

按任意键进入主菜单项，此时液晶显示屏出现如下画面。



通过按【↑】【↓】键找到所需要的子菜单项，此时屏幕出现如下画面



按【✓】键，选中此项子菜单，屏幕即出现 II 段母线欠压数据，显示画面如下所示。



II 段母线欠压值为 080.0V。现我们把其修改成 101.1V 具体操作步骤如下：

按【+】【-】键对数据的百位进行修改，屏幕显示如下画面：



百位数已被修改成为 1，然后按【✓】键进行数据位切换，此时屏幕出现如下画面：



光标已移到了数据的十位，按【+】【-】键对数据的十位进行修改，屏幕显示如下画面：



十位数已被修改成 0，然后按【✓】键进行数据位切换，此时屏幕显示如下画面：



光标已移到个位，按【+】【-】键进行数据个位进行修改，此时屏幕显示如下画面：



个位数已修改成 1，然后按【✓】键进行数据位切换，此时屏幕显示如下画面：



光标已移到小数点后一位，按【+】【-】键进行对此数位的修改，此时屏幕显示如下画面：



此时用户把II段母线欠压已经修改成101.1V，按【ESC】键返回上级菜单。

通过按【↑】【↓】键进入到（P退出）项子菜单，按【↵】键后屏幕显示如下画面。



用户进入该项选择后按【↵】键进行保存修改结果复选，同时装置设置了参数写入控制开关，由硬件来控制参数的写入。如果用户想要保存修改结果请按【↵】键选中YES项，同时把参数写入控制开关拨到ON位置。按【ESC】键返回装置正常工作状态，同时参数被写入装置内存【EPROM】中，完成后请把参数写入控制开关拨到OFF位置。

通 讯

◆ 后面板提供给用户一个串行口插座，此串行口为RS-232, RS-485和RS-422接口，它们同在9芯插座上，其接线定义见接线表。

◆ 通信规约

* 字节格式：帧的基本单元为字节，它包含一位起始位，8位数据位，一位停止位，无校验。

* 通信格式：

起始符	目的站号	源站号	信息长度	命令码	信息码	校验码	结束码
4字节	1字节	1字节	1字节	1字节		1字节	2字节

- a. 起始符: 0EB, 90H, 0EB, 90H
- b. 绝缘监测仪地址: 50H
- c. 上位机地址: 00H
- d. 信息长度: 为命令码到校验码所含字节数（包括校验码）
- e. 校验码: 信息段的代码
- f. 结束码: 90H, EBH
- g. 当信息段长度为零时，校验码为零

* 数据采集命令

- ① C1命令码: 代表取正常数据，无传递信息，校验码为零。

下传格式:

监测仪收到命令后上传信息

0EBH	起始符
90H	
0EBH	
90H	
目的站号	监测仪
源站号	上位机
02H	信息长度
0C1H	命令码
00H	校验码
90H	结束码
0EBH	

0EBH	起始符
90H	
0EBH	
90H	
目的站号	上位机
源站号	监测仪
20H	信息长度
0C2H	命令码
信息码	长度: 30 字节
校验码	信息段的代码和
90H	结束码
0EBH	

信息码如下表:

阶码	一段直流母线电压
尾数高位	
尾数低位	
阶码	一段直流正极对地电压
尾数高位	
尾数低位	
阶码	一段直流负极对地电压
尾数高位	
尾数低位	
阶码	一段直流母线正边对地电压
尾数高位	
尾数低位	
阶码	一段直流母线负边对地电压
尾数高位	
尾数低位	
阶码	二段直流母线电压
尾数高位	
尾数低位	
阶码	二段直流正极对地电压
尾数高位	
尾数低位	
阶码	二段直流负极对地电压
尾数高位	
尾数低位	
阶码	二段直流母线正边对地电压
尾数高位	
尾数低位	

阶码	二段直流母线负边对地电压
尾数高位	
尾数低位	

每种数据用三个字节表示，首字节为十进制阶码（即 10 的乘方，最高位为符号位，1-负、0-正），后二个字节为尾数（小数点后面的四位有效数），均用压缩 BCD 码表示。

例：测得母线电压为 218.8V，则发送的三个数据字节为：03H、21H、88H(0.2188×10^3)；母线电压为 0.005V 时发送：82H、50H、00H($0.5 \times 1/10^2$)

测得接地电阻 19.7K Ω ，则发送的三个字节为 03H、01H、97H(0.0197×10^3)

若监测仪只监测一段母线，则二段母线相应的电压、电阻值全部用 0FFH 表示。

② C3 命令：代表取支路电阻，无传递信息，校验码为零。

下传格式：

0EBH	起始符
90H	
0EBH	
90H	
目的站号	监测仪
源站号	上位机
02H	信息长度
0C3H	命令码
00H	校验码
90H	结束码
0EBH	

监测仪收到命令后：

a) 有接地支路时上传数据格式：

0EBH	起始符
90H	
0EBH	
90H	
目的站号	上位机
源站号	监测仪
XXH	信息长度
0C4H	命令码
信息码	长度：XX-2 字节
校验码	信息段的代码和
90H	结束码
0EBH	

信息代码格式:

XXH	第一条接地的支路编码及接地电阻值
XXH	
XXH	
XXH	
:	:
:	:
:	:
:	:
XXH	第 N 条接地的支路编码及接地电阻值
XXH	
XXH	
XXH	

每一支路数据用四字节表示,每一字节为母线号,压缩BCD码表示;第二字节为支路号,压缩BCD码表示;第三字节高四位为十进制阶码,低四位与第四字节为尾数,均用压缩BCD码表示。

例:第一条母线第七条支路接地,接地电阻为16.8KΩ,则该支路电阻数据为:01H、07H、21H、68H

b)无接地支路时上传数据格式:

0EBH	起始符
90H	
0EBH	
90H	
目的站号	上位机
源站号	监测仪
04H	信息长度
0C4H	命令码
0AAH	信息码
55H	
0FFH	校验码
90H	结束码
0EBH	

波特率可为:1200bit/s,4800bit/s,9600bit/s 四种选择

服务指南与订货须知

◆ 服务理念

- * 用户的满意是我们追求的目标
- * 用户的建议是我们改进的方向

◆ 具体事宜

- * 从购买之日起一年内免费维修
- * 一年后出现故障,根据设备安装地点及合同签订情况协商解决
- * 设备安装调试好以后请填写反馈表,并电话、传真或邮寄回我公司,谢谢支持

◆ 反馈表

产品型号		产品编号	
安装地点		投运日期	
产品情况			
您的意见			
您的电话			
联系我们	河北省保定市高开区竞秀街295号 0312-3113229 0312-3117228		

◆ 注意事项

用户订货时请参照选型说明选择产品功能,通讯功能出厂默认 RS485,如有其它要求请在订货时说明。

注: 直流正、负极及地线,按后面板所标位置正确连接。

将直流系统各支路的正、负极两根线同时穿过传感器。

由于技术不断更新,产品规格和配置如有变化,请以实际供货说明书为准。